

**Термостат защиты от замерзания, механический,  
одноступенчатый, с релейным выходом**

S+S REGELTECHNIK

Механический термостат защиты от замерзания / реле контроля замерзания THERMASREG® FST с релейным выходом, активным по всей длине гибким датчиком, автоматическим переключением в исходное положение или блокировкой — ручным сбросом; возможна поставка с капиллярами длиной 0,6 м, 1,8 м, 3 м, 6 м, 12 м. Пригоден для контроля температуры (на стороне воздуха или воды) теплообменных аппаратов, систем циркуляции воды и отопительных батарей в целях защиты от замерзания и для предотвращения ущерба от переохлаждения (например, в каналах систем вентиляции и кондиционирования воздуха). Все устройства являются самозащитными, с распознаванием обрыва датчика. При повреждении капиллярно-мембранной системы происходит автоматическое переключение в режим нагрева. Термостаты FST 3 и FST 3-R могут также применяться для контроля жидкостей, возможна установка трубки датчика в погружной гильзе. В комплект поставки включены монтажные скобы МК-05-K.

FST -1 / 5 / 7 / 8


**ТЕХНИЧЕСКИЕ ДАННЫЕ**

Коммутационная способность:	10 (2) А, 250 В переменного тока; благодаря использованию позолоченных контактов — также коммутация сигнальных напряжений < 24 В
Диапазон настройки:	-10 °С ... +15 °С / +14 °F ... +59 °F, предустановлен на = +5 °С (+41 °F)
Разность температур включения и выключения:	2 ±1 К (3,6 ±1,8 °F)
Воспроизводимость:	± 0,5К (±0,9 °F)
Контакт:	защищенный от пыли микропереключатель в качестве однополюсного, беспотенциального переключателя (переключающий)
Длина активного участка датчика:	прибл. 40 см
Длина капиллярной трубки:	см. обзор типов (0,6 ...12 м)
Сброс:	FST -xD — автоматически, FST -xD - HR — вручную
Допустимая среда:	воздух (FST-1/ 5 / 7 / 8 ); вода (FST-3)
Температура окружающей среды:	максимальная рабочая температура: +70 °С (+158 °F) минимальная рабочая температура: w + мин. +2 °С (мин. +3,6 °F) хранение / транспортировка: -30...+70 °С (-22...+158 °F)
Монтаж / подключение:	при помощи монтажных скоб МК-05-K (содержатся в комплекте поставки)
Корпус:	пластик, полиамид, 30 % усиление стеклянными шариками, с быстрозаворачиваемыми винтами (комбинация шлиц / крестовой шлиц), цвет — транспортный белый (аналогичен RAL 9016)
Размеры корпуса:	126 x 90 x 50 мм (Тур2)
Присоединение кабеля:	M 16 x 1,5; с разгрузкой от натяжения
Материалы:	листовые детали: оцинкованная сталь капиллярная трубка: медь ввод для капиллярной трубки: R 507 коммутационные контакты: серебро / никель (90 % / 10 %) позолота (3 мкм)
Монтажное положение:	произвольное
Электрическое подключение:	0,14–2,5 мм²
Класс защиты:	I (согласно EN 60 730-1)
Степень защиты:	IP 65 (согласно EN 60 529)
Нормы:	соответствие CE-нормам, директива 2004 / 108 / EC, директива 2006 / 95 / EC «Низковольтное оборудование»
<b>ПРИНЦИП РАБОТЫ:</b>	Контакт С-2: опасность замерзания / обрыв датчика Контакт С-3: нормальный режим
Прочие данные и описание принадлежностей см. следующую страницу...	

FST-3





**NEW**

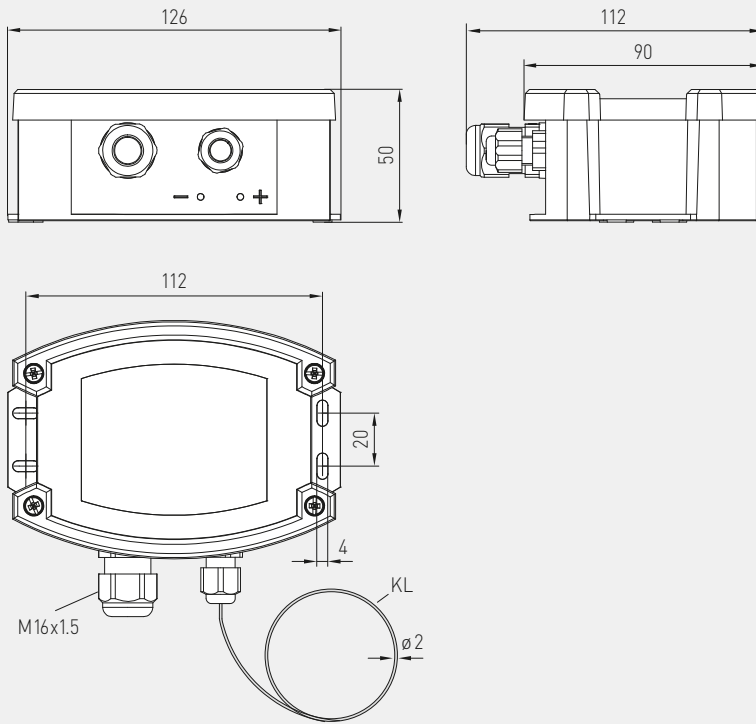
S+S REGELTECHNIK

THERMASREG® FST

Термостат защиты от замерзания, механический, одноступенчатый, с релейным выходом

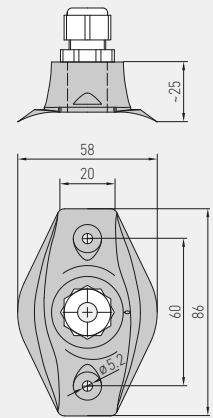
Габаритный чертеж

FST-1/5/7/8



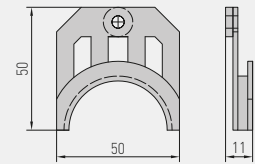
Габаритный чертеж

KRD-04



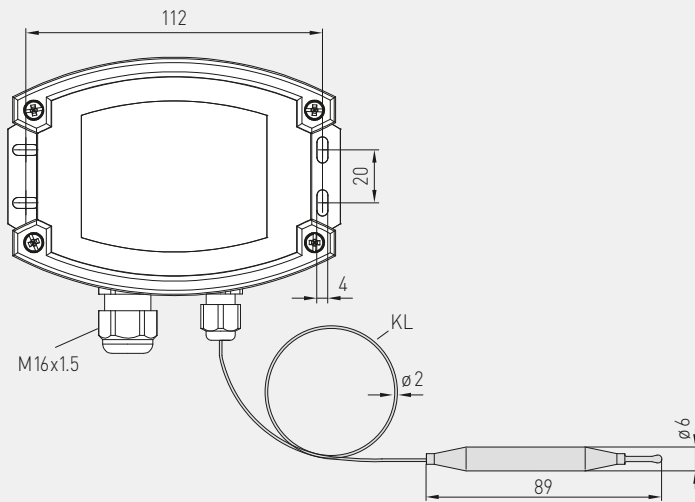
Габаритный чертеж

MK-05-K



Габаритный чертеж

FST-3



MK-05-K

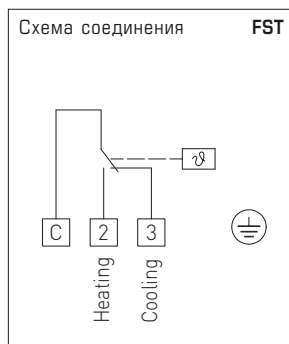
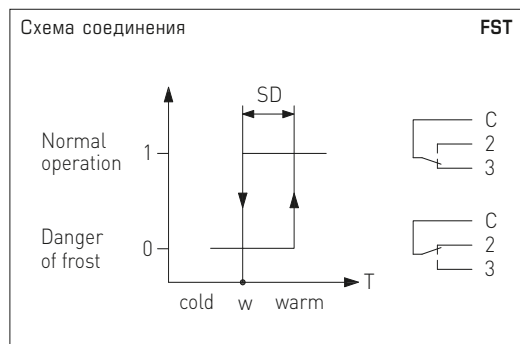


KRD-04



Термостат защиты от замерзания, механический, одноступенчатый, с релейным выходом

FST -1 / 5 / 7 / 8 -HR с ручным сбросом



**ПРИНЦИП РАБОТЫ:**

Переключатель в термостате защиты от замерзания FST срабатывает, если температура на длине капиллярной трубки не менее 40 см падает ниже заданного уровня (закрываются контакты C–2). Контакты C–3 одновременно размыкаются и могут использоваться как сигнальные. Сброс в исходное состояние осуществляется автоматически (закрываются контакты C–3), если температура снова поднимается выше заданного уровня (в случае FST-xR требуется ручной сброс с использованием кнопки сброса).

Термостат FST является «самозащищенным», т.е. при повреждении капиллярно-мембранной системы происходит автоматическое переключение в режим охлаждения. Контакты C–2 замыкаются и могут использоваться как рабочие контакты. Температура воздуха измеряется по всей длине чувствительного элемента (капиллярной трубки). Заполненная газом (R507) мембранная система и капиллярная трубка образуют вместе измерительный блок. Он механически соединен с микропереключателем.

**Капиллярная трубка:** капиллярная трубка прокладывается с теплой стороны защищаемого обогревателя воздуха (в случае устройств охлаждения воздуха — перед охлажденной зоной) на расстоянии около 5 см, поперечно к теплообменным трубам, с покрытием всей площади. В целях тестирования рекомендуется закрепить одну петлю (примерно 20 см) непосредственно под корпусом и перед входным отверстием воздушного канала. Во избежание повреждения капиллярной трубки следует учитывать минимальный радиус изгиба 20 мм. Применение приведенных в разделе «Принадлежности» монтажных скоб упрощает установку.

**Имитация замерзания:** погружение тестовой петли капиллярной трубки в сосуд, заполненный ледяной водой, позволяет промоделировать замерзание и проверить исправность устройства.

FST -3 -HR с ручным сбросом





**NEW**

S+S REGELTECHNIK

THERMASREG® FST

Термостат защиты от замерзания, механический, одноступенчатый, с релейным выходом

**FST-xD**

**TW** = реле контроля температуры (переключающий самостоятельно)



**FST-xD-HR**

**TB** = ограничитель температуры (с ручным сбросом)



**THERMASREG® FST – Термостат защиты от замерзания, механический**

Тип / WG03	Диапазон температур	Температурная зона нечувств. (фиксир.), прибл.	Длина капилляра	Степень защиты	Арт. №
<b>FST-xx D</b>					<b>TW</b>
FST-1D *	-10...+15 °C	2K (± 1 K)	6,0 м	воздух	1102-1021-0102-000
FST-3D *	-10...+15 °C	2K (± 1 K)	1,8 м	воздух / вода	1102-1023-0102-000
FST-5D *	-10...+15 °C	2K (± 1 K)	3,0 м	воздух	1102-1022-0102-000
FST-7D *	-10...+15 °C	2K (± 1 K)	12,0 м	воздух	1102-1025-0102-000
FST-8D	-10...+15 °C	2K (± 1 K)	0,6 м	воздух	1102-1024-0102-000
<b>FST-xx D-HR</b>					<b>TB</b>
FST-1D-HR *	-10...+15 °C	2K (± 1 K)	6,0 м	воздух	1102-1021-1102-000
FST-3D-HR *	-10...+15 °C	2K (± 1 K)	1,8 м	воздух / вода	1102-1023-1102-000
FST-5D-HR *	-10...+15 °C	2K (± 1 K)	3,0 м	воздух	1102-1022-1102-000
FST-7D-HR *	-10...+15 °C	2K (± 1 K)	12,0 м	воздух	1102-1025-1102-000
FST-8D-HR	-10...+15 °C	2K (± 1 K)	0,6 м	воздух	1102-1024-1102-000
Комплектация:	FST-x D FST-x D-HR	<b>TW</b> = реле контроля температуры (переключающий самостоятельно) <b>TB</b> = ограничитель температуры (с ручным сбросом)			

Принадлежности		
<b>KRD-04</b>	Ввод для капиллярной трубки	7100-0030-7000-000
<b>MK-05-K</b>	Монтажные скобы (6 штук) из пластика (*= содержатся в комплекте поставки)	7100-0034-1000-000
<b>TH-MS-01</b>	Погружные гильзы из латуни, для FST-3	7100-0011-5402-000
<b>TH-VA-02</b>	Погружные гильзы из высококач. стали, для FST-3	7100-0012-5402-000
подробная информация в последнем разделе!		