

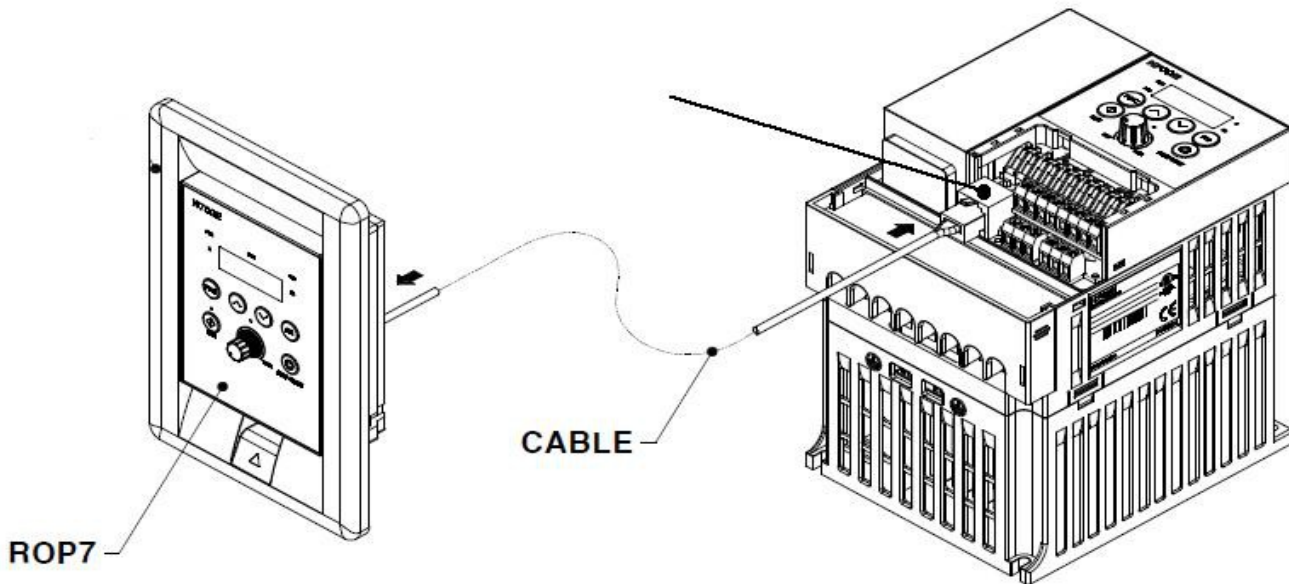
**Выносной пульт HYUNDAI N700E ROP7**

**【 руководство пользователя 】**

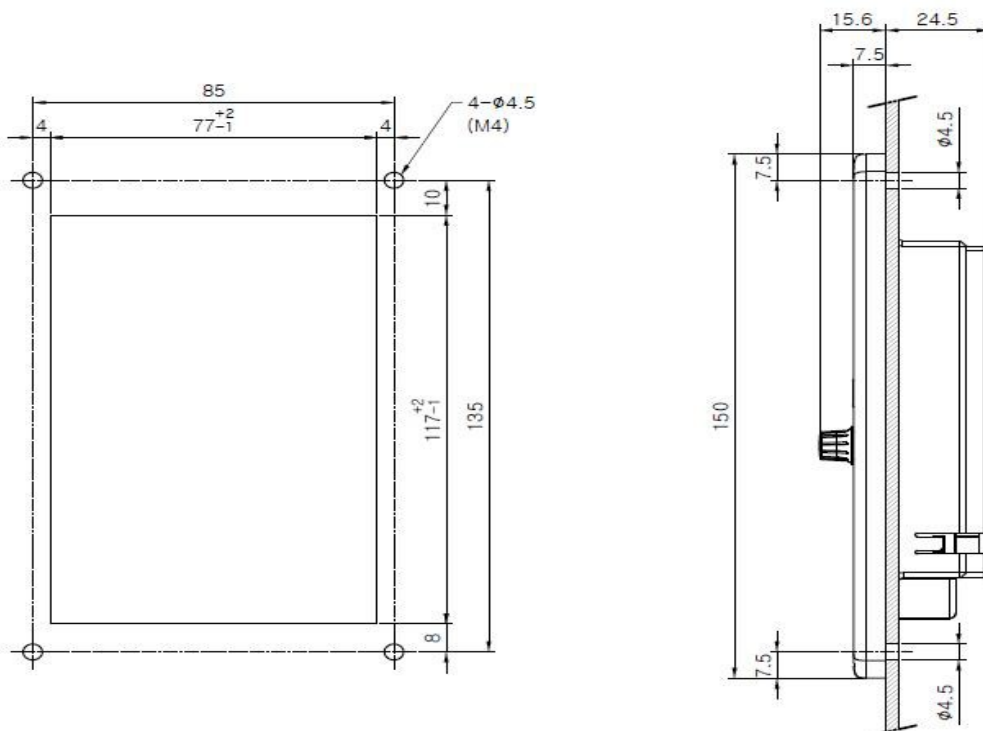
# 1. Установка ROP7

Подключите пульт к разъему RJ45 преобразователя частоты, как показано ниже на рисунке. Кабель, 1,5 м (код заказа : NOP1-1A) или 3 м (код заказа: NOP1-3A), требуется для присоединения цифровой панели, удаленного управления.

Кабель не входит в комплект поставки ROP7 или преобразователя частоты и приобретается отдельно.



※ Если в преобразователе отсутствует разъем RJ45, пожалуйста, свяжитесь прямо с нашим отделом продаж или ближайшим представителем НИИ



### 3. Использование панели управления

Основные функции панели управления аналогичны пульту на преобразователе. В дополнение, ROP7 имеет такие функции как «Shift» и «Read/Copy». С описанием основных функций вы можете ознакомиться в инструкции по эксплуатации к преобразователю.

#### 3-1. Режим SHIFT

Вы можете изменить значение в каком-либо параметре с помощью функции 'Shift'. Данная функция позволяет менять необходимый разряд в значении параметра не прибегая к перебору всех значений.

##### (1-й шаг)

Выберите параметр, который нужно поменять.



##### (2-й шаг)

Нажмите одновременно кнопки ВВЕРХ/ВНИЗ на 1 секунду, самая левая разряд (цифра) будет моргать. Нажимайте кнопки ВВЕРХ или ВНИЗ для регулировки левой цифры до нужного значения.



##### (3-й шаг)

Если вы хотите выбрать самую левую цифру с кнопкой ВВЕРХ/ВНИЗ, нажмите кнопку STR и вторая цифра моргнет. Таким образом вы можете установить любую необходимую цифру.



##### (4-й шаг)

Повторите шаги с 1-го по 3-й и нажмите кнопку STR для сохранения значения.



## 3-2. READ/COPY FUNCTION

Функция 'READ' позволяет сохранить настройки параметров из ЧП. Функция «COPY» позволяет сохранить параметры записанные в ROP7 на подключенный ЧП. (Примечание: ROP7 может выполнять функцию «READ» около 100 раз)

- 1) P01 (READ) : Сохраните настройки параметров из подключенного ЧП в ROP7.
- 2) P02 (COPY) : Скопируйте параметры настройки из ROP7 к подключенному ЧП.
- 3) P03~P07 может быть настроен на коды диапазона F~H

### 3-2-1. Используйте функцию READ

#### (1-й шаг)

Нажмите кнопку FUNC/ВВЕРХ одновременно в течение 1-2 секунд. Загорится код P.



#### (2-й шаг)

Выберите параметр 'P01' и нажмите кнопку 'FUNC', режим дисплея сменится на функцию «Read».



#### (3-й шаг)

Нажмите кнопку 'STR' в режиме «Read». Выберите «ДА» с помощью кнопок «ВВЕРХ\ВНИЗ» для чтения функции (чтение возможно), нажмите кнопку 'STR' для чтения параметра из подключенного ЧП. Выберите «НЕТ» для остановки функции «Read»



### 3-2-2. Использование функции «COPY»

Функция «COPY» идентична с функцией «READ». Выберите P02 на 2-м шаге, на дисплее отобразится **COPY**. Если вы выберете «ДА», дисплей перейдет в режим «COPY»